

M8101

P/N兼并调制可切换类光电传感器芯片

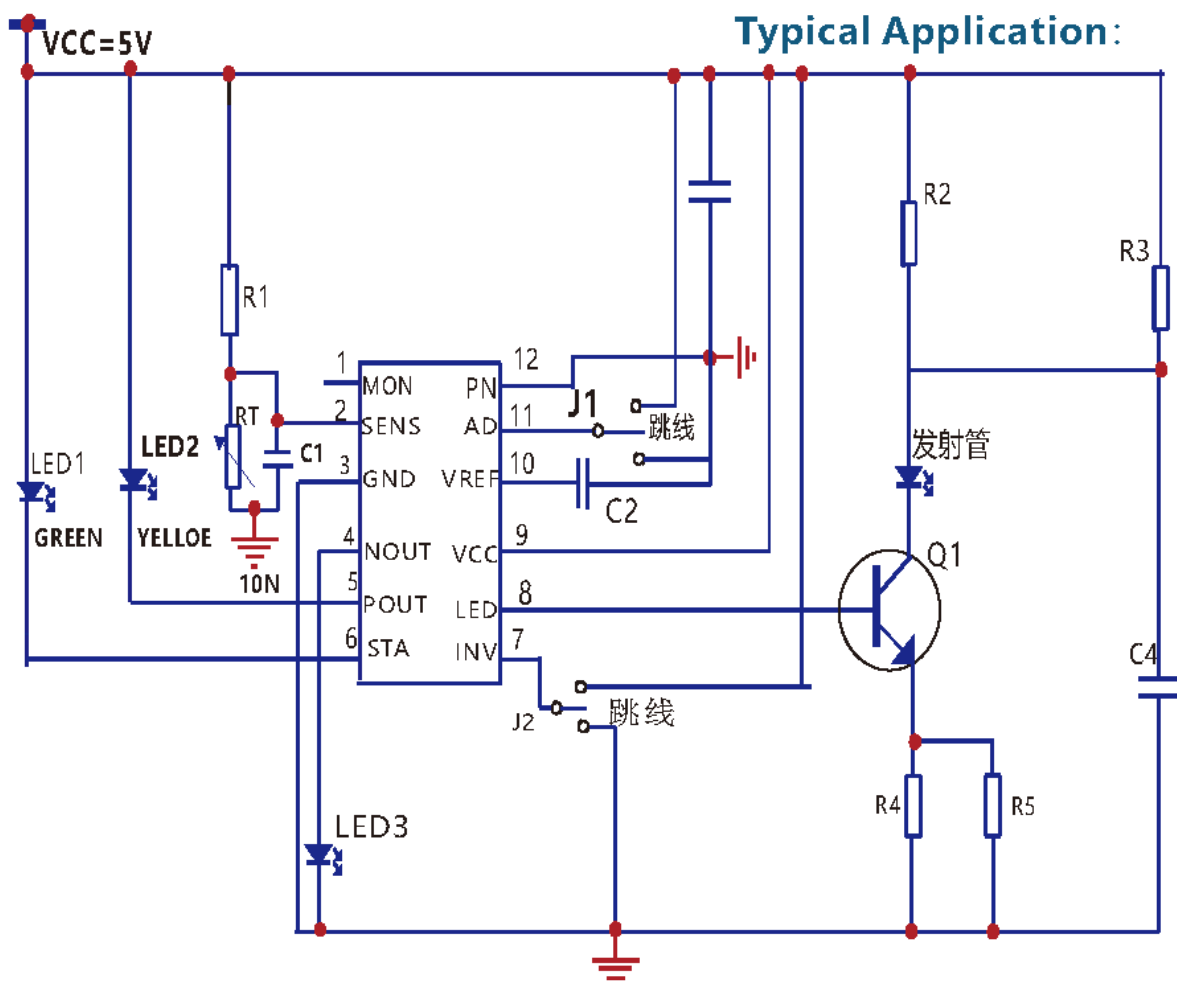
M8101是一款专门应用于光电感应测控领域，针对PLC/单片机I/O接口工控设备等光电应用控制芯片。芯片表面合封了光信号接受管，发射管通过芯片同步调制能够极好的避免误动作以及环境光干扰，适用于长距离的对射、漫反射，镜面反射等应用场合，精简的外围器件设计，极小的封装形式满足于各类苛刻的应用设计。

产品特点:

- ▶ 发生光同步调制，避免误差干扰
- ▶ 增益可调式灵活设计，以及独特的抗误动作设计
- ▶ N/P管驱动类型兼以及初始状态模式的可切换操作
- ▶ 多模式的指示灯显示
- ▶ 精简的外围电路提高系统的一体性设计
- ▶ 接受管合封以及可分立设计结构，提高应用的多元化
- ▶ 极小的QFN 4*4封装形式

产品应用:

- ▶ 各种接近式磁感应开关
- ▶ 工业感测



M8201

U型槽光电开关芯片

M8201 是一款用于 U 型/槽型类光电感应开关芯片，内部集成了供电转换，NPN/PNP 输出，常开/常闭应用选择，信号检测判断于一体，无需额外的器件即可完成全部的感应检测应用。具有直流电流驱动和脉冲电流驱动两种类型，抗干扰能力强，能有效的避免环境光、太阳光以及其它可能的触发接收感应的光亮干扰，杜绝应用中任何误动作的出现。精准的检测判断确认以及快速的动作相应，能有力的提高槽型类、U 型类光电感应传感器的稳定性和可靠性。

产品特点:

- ▶ 抗干扰设计，能有效的避免环境光、太阳光以及其它可能的触发接收感应的光亮干扰
- ▶ 操作电压：7—27V，无需额外的电压转换电路
- ▶ 高度集成的设计结构，无需外围元器件
- ▶ NPN 输出/PNP 输出以及常开/常闭输出模式的可选择应用
- ▶ 多功能防护
- ▶ ① 输入欠压保护②过温度保护③ 输出短路保护 ④输入过压保护
- ▶ - 20 — + 75℃工作温度
- ▶ QFN12-3*3*0.75mm封装

产品应用:

- ▶ 工业感测
- ▶ 各类工控设备/相机/复印机/扫描仪/非接触式开关/跑步机

Typical Application:

